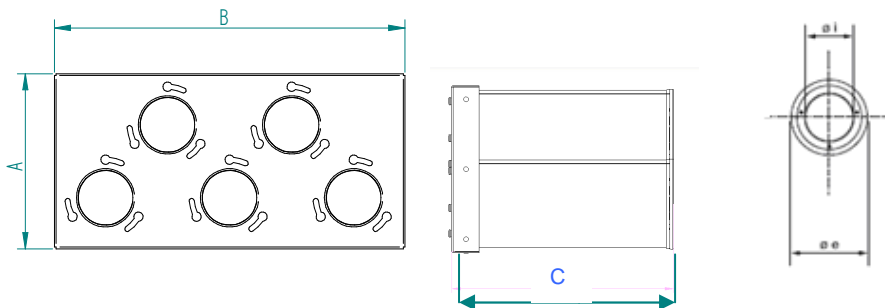
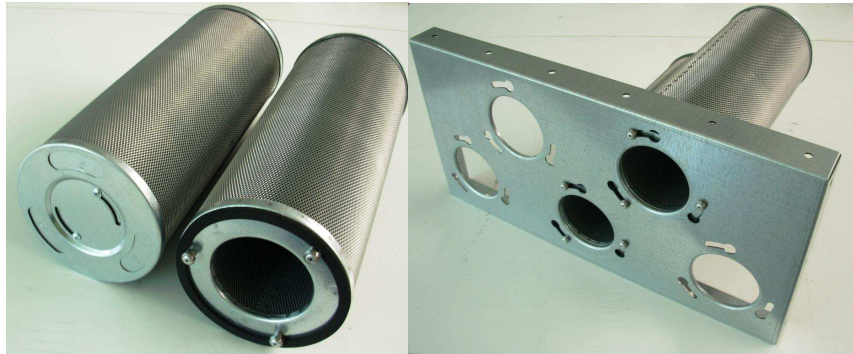


**SCHEDA TECNICA FILTRO A CARTUCCIA CON CARBONE ATTIVO DIMENSIONI Ø 160x400mm**  
**TECHNICAL DATA CARTRIDGE FILTER WITH ACTIVATED CARBON DIMENSIONS Ø 160x400mm**



**Composizione Filtro:**

*Filter material:*

- ✓ piastra metallica in acciaio zincato  
*metal plate galvanised steel*
- ✓ cartucce in acciaio zincato riempite con carbone attivo in cilindretti  
*cartridges ironed steel sheet are fulfilled with cylinder carbon*
- ✓ cartucce fissate alla piastra mediante ancoraggio a baionetta e la tenuta sulla piastra viene garantita da una guarnizione ad anello  
*cartridges are fixed to the plate through a bayonet anchorage and the seal is assured by a ring gasket*
- ✓ cartucce ricaricabili nella parte superiore attraverso un coperchio scorrevole che consente un semplice ricambio del carbone  
*cartridges rechargeable in the higher side of the cartridges is present a sliding top for easy carbon replacement*

**Applicazioni:**

*Application:*

- ✓ assorbimento di odori e gas, purificazione dell'aria da idrocarburi da fumi e sostanze inorganiche.  
*adsorption of smell and gas substances, air purification from hydrocarbon, inorganic and smoke substances,*
- ✓ temperatura massima di funzionamento 60°C  
*max. operating temperature 60°C*
- ✓ umidità relativa massima 60%  
*max. relative umidity 60%*
- ✓ la vita media di funzionamento dipende dal tipo di impiego  
*the average operating life of the filter is depending of type of the use*

<b>Modello Model</b>	<b>Dimensioni Dimensions [AxBxC] [mm]</b>	<b>Diametro interno cartuccia  Internal cartridge diameter [mm]</b>	<b>Diametro esterno cartuccia  External cartridge diameter [mm]</b>	<b>Portata di funzionamento consigliata  Recommended flow rate [m<sup>3</sup>/h]</b>	<b>N°cartucce  N°cartridges</b>	<b>Peso carbone  Weight carbon [Kg]</b>
<b>1 cartridge</b>		95	160	300	1	2,8
<b>5 cartridge</b>	305x610x400	95	160	1500	5	14
<b>9 cartridge</b>	610x610x400	95	160	2700	9	25,2